

書体サンプル

書体の指示はコードナンバーでお願いします (例) K-13

※この書体以外を使用されますと、ロゴ持ち込み扱いとなり、別途料金が必要となります (500円から～)

※斜体、アーチもできます。デザインフォント例 (下記) をご覧ください。

K- 漢字・英文字

太 同じ書体で太文字あり

細 同じ書体で細文字あり

太 K-1 DF-平成ゴシックW7

美しいサイン Quick 12

K-7 DF-綜藝体W7

美しいサイン Quick 12

K-13 DF-クラフト遊W7

美しいサイン Quick 12

太 細 K-2 DF-中太丸ゴシック

美しいサイン Quick 12

K-8 DF-POP1体W5

美しいサイン Quick 12

K-14 DF-風雲W7

美しいサイン Quick 12

太 K-3 DF-平成明朝W7

美しいサイン Quick 12

K-9 DF-康印体W4

美しいサイン Quick 12

K-15 DF-まるもじW7

美しいサイン Quick 12

K-4 DF-中太楷書

美しいサイン Quick 12

K-10 DF-勸亭流

美しいサイン Quick 12

K-16 DF-隷書

美しいサイン Quick 12

太 K-5 HG白洲行草書

美しいサイン Quick 12

K-11 DF-流隸体W7

美しいサイン Quick 12

K-17 DF-麗雅宋

美しいサイン Quick 12

K-6 HG羽衣E

美しいサイン Quick 12

K-12 DF-クラフト墨W9

美しいサイン Quick 12

K- 漢字・英文字 ※英文字に漢字はありません

大 大文字のみ

小 小文字のみ

E-1 Arial Black

Graphic Print 23

E-25 Stentor T

Graphic Print 23

E-49 Old English

Graphic Print 23

E-2 Gilligan

Graphic Print 23

E-26 Caffisch Script

Graphic Print 23

E-50 England

Graphic Print 23

E-3 Impact

Graphic Print 23

E-27 Pendry

Graphic Print 23

E-51 Agincourt

Graphic Print 23

E-4 Bookman Old Style

Graphic Print 23

E-28 Palette D

Graphic Print 23

E-52 Motter Fem D

Graphic Print 23

E-5 Brush

Graphic Print 23

E-29 Ruach LET

Graphic Print 23

E-53 Stinger

Graphic Print 23

E-6 Xylo LET

Graphic Print 23

E-30 Amaze D

Graphic Print 23

E-54 Victorian D

Graphic Print 23

E-7 Postino

Graphic Print 23

E-31 Gilles Ant

Graphic Print 23

E-55 Jokerman

Graphic Print 23

E-8 Lousianne

Graphic Print 23

E-32 Brushed Script

Graphic Print 23

E-56 Party

Graphic Print 23

E-9 Braggadocio

Graphic Print 23

E-33 Lasvegas D

Graphic Print 23

E-57 Pompeia

Graphic Print 23

E-10 Wide Latin

Graphic Print 23

E-34 Mistral

Graphic Print 23

E-58 Voco Script

Graphic Print 23

E-11 Tango
GraphicPrint23

E-12 Civic Black
GraphicPrint23

E-13 Microgramma
GraphicPrint23

E-14 Hammer Fat
GraphicPrint23

E-15 Bordeaux
GraphicPrint23

E-16 Kino MT
GraphicPrint23

E-17 Trekker
GraphicPrint23

E-18 Gaelic
GraphicPrint23

E-19 Humana Serif
GraphicPrint23

E-20 Times Italic
GraphicPrint23

E-21 Courier New B Italic
GraphicPrint23

E-22 Ignacious
GraphicPrint23

E-23 Matura MT
GraphicPrint23

E-24 Sanvito
GraphicPrint23

E-35 Caslon No540SwaD
GraphicPrint23

E-36 Journal Script
GraphicPrint23

E-37 Pen Tweaks-one
GraphicPrint23

E-38 Pen Tweaks-three
GraphicPrint23

E-39 Pen Tweaks-two
GraphicPrint23

E-40 Vivaldi
GraphicPrint23

E-41 Park Ave D
GraphicPrint23

E-42 Indy Italic LET
GraphicPrint23

E-43 Informal Roman LET
GraphicPrint23

E-44 Ex Ponto
GraphicPrint23

E-45 Engaged
GraphicPrint23

E-46 Bickley Script
GraphicPrint23

E-47 Giddyup
GraphicPrint23

E-48 Keys
GRAPHIC PRINT 23

E-59 Tremor ITC
GraphicPrint23

E-60 Hobo D
GraphicPrint23

大 E-61 Businko
GRAPHICPRINT23

大 E-62 Stencil
GRAPHIC PRINT 23

大 E-63 Ghoully
GRAPHICPRINT23

大 E-64 Bermuda LP
GRAPHICPRINT23

大 E-65 Mitzvah
GRAPHIC PRINT 23

大 E-66 Wowser Display Caps
GRAPHICPRINT23

大 E-67 Cutout
GRAPHICPRINT23

大 E-68 Critter
GRAPHICPRINT23

大 E-69 Algerian BasD
GRAPHICPRINT23

大 E-70 Lithos
GRAPHICPRINT23

小 E-71 American Unc D
graphicprint23

※英文字の筆記体を使用される場合は、最初の文字は大文字で、2番目以降は小文字の方がバランスがいいです。

デザインフォント例

1,レギュラー

ABCDEF

2,斜体

ABCDEF

3,ドロップシャドウ

ABCDEF

4,オフセット

ABCDEF
ABCDEF

5,ディメンション

ABCDEF

6,チェンジ

ABCDEF

7,アーチ

ABCDEF

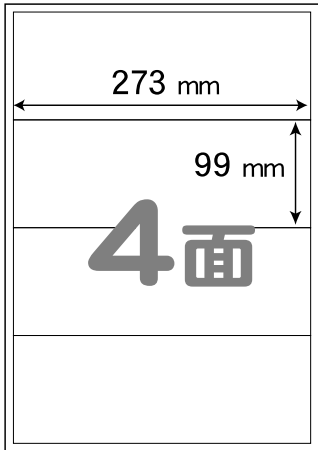
割り付けサンプル

分割の指示はナンバーでお願いします(例) 12

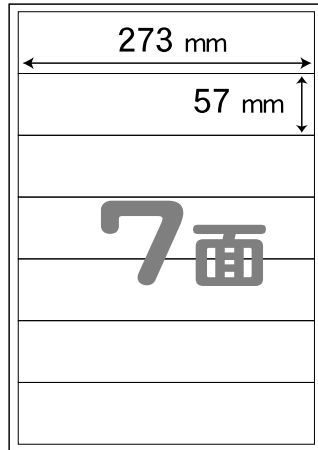
1シート内に印刷するステッカーは、同一のデザインに限ります。

1シート内で複数の割り付けを組み合わせることは出来ません。

1 A3 / 4ヶ付け



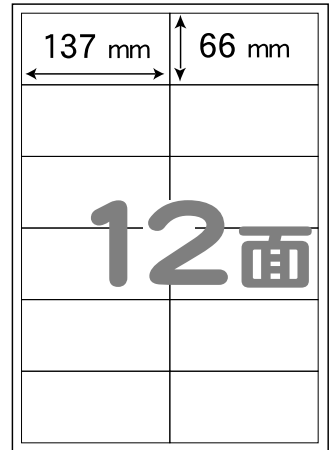
2 A3 / 7ヶ付け



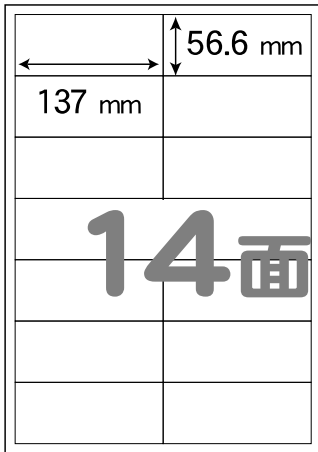
3 A3 / 8ヶ付け



4 A3 / 12ヶ付け



5 A3 / 14ヶ付け



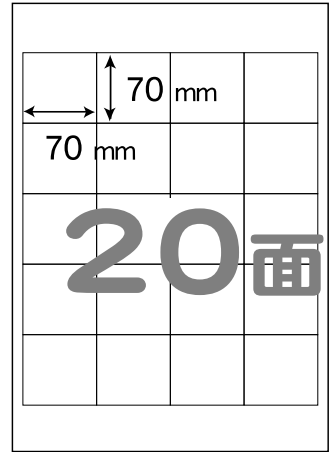
6 A3 / 16ヶ付け



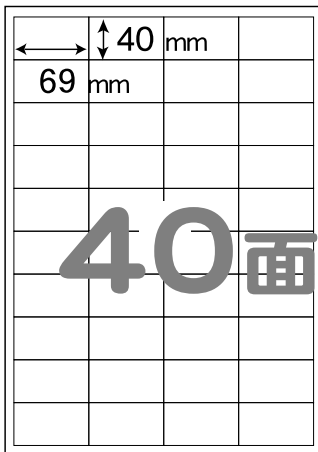
7 A3 / 24ヶ付け



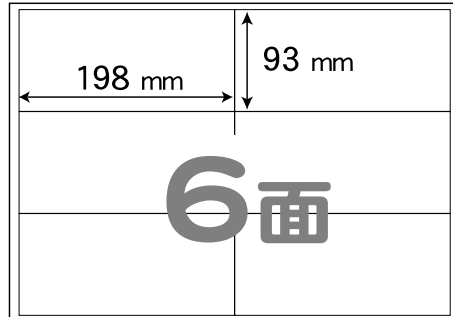
8 A3 / 20ヶ付け



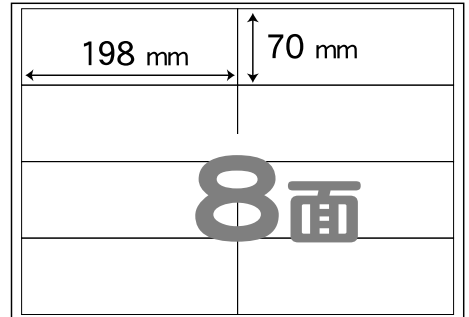
9 A3 / 40ヶ付け



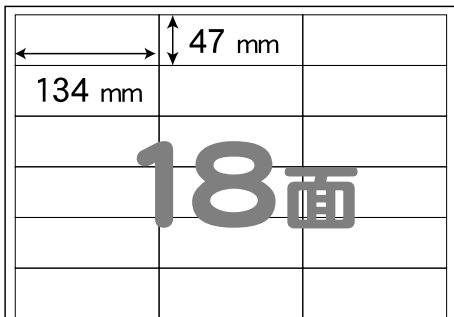
10 A3 / 6ヶ付け



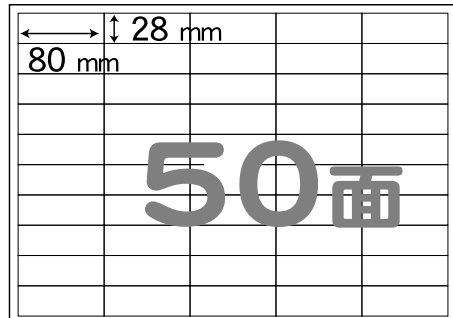
11 A3 / 8ヶ付け



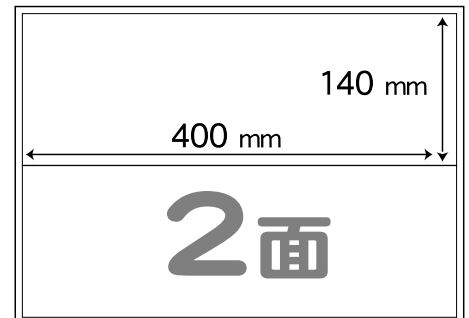
12 A3 / 18ヶ付け



13 A3 / 50ヶ付け



14 A3 / 2ヶ付け



上記以外のステッカーサイズのご指定も承ります

1シート内の割付枚数をご指定頂くことは出来ません。

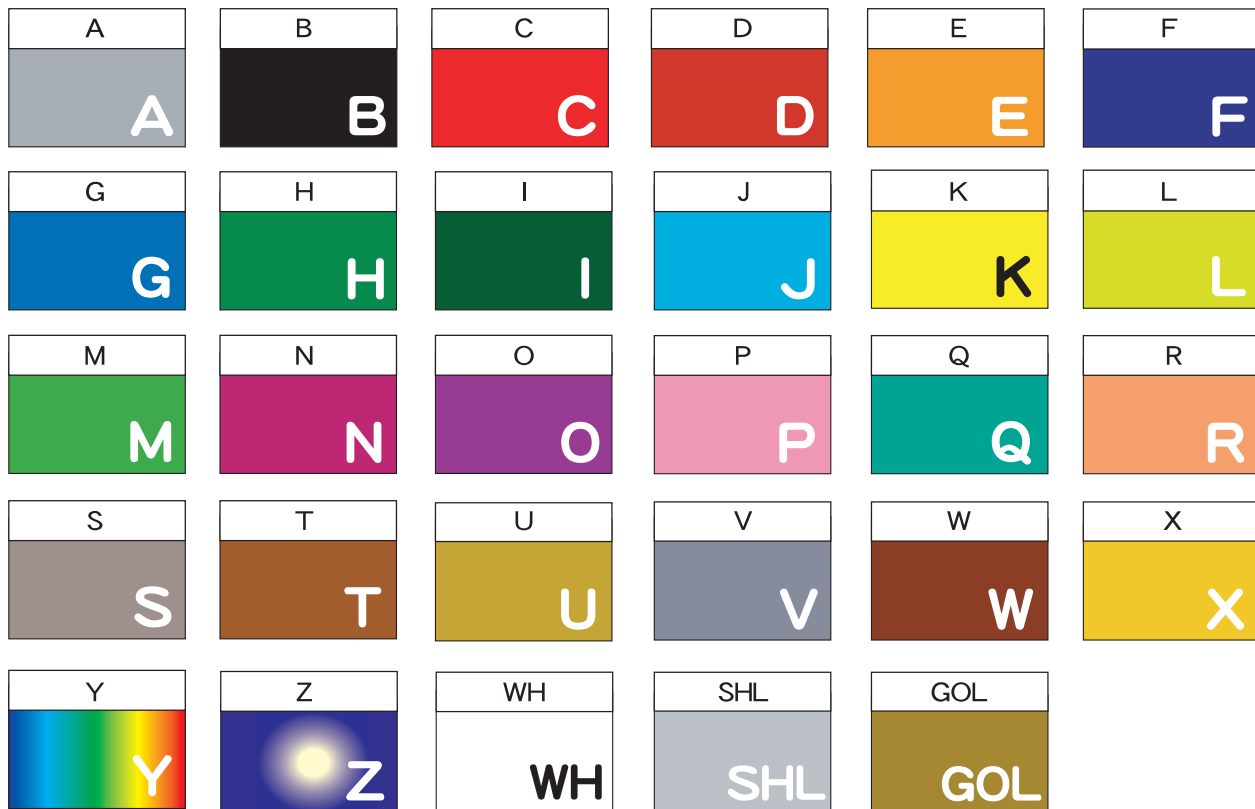
有料カット (1シートにつき500円)

円上状や輪郭線状などの特殊なカット 80×28mm以下のサイズ。

カッティングで製作する商品で使用できないフレームもあります。予めご了承ください。



実際の色と多少の誤差はあります。あらかじめご了承ください



かけ合わせシルバー かけ合わせゴールド

グラデーションについて

グラデーションカラーは2色以上を指定して下さい。

文字のグラデーションもできます。

(例) **ABCDEF**

かけ合わせと他の違い

かけ合わせシルバー・ゴールドは、インクで出力するため、シルバーはグレーに、ゴールドは黄土色に近くなります。

ハッキリとしたメタルをご希望の方はメタルベースにご変更ください。

メタルベースサンプル

カラーの指示はナンバーでお願いします(例) 19

実際の色と多少の誤差はあります。あらかじめご了承ください



カッティングカラーサンプル

カラーの指示はナンバーでお願いします(例) 12

実際の色と多少の誤差はあります。あらかじめご了承ください



! カッティングの場合、18(ミラーゴールド)~21(サテンシルバー)は、あまり耐候性が良くないので、12(ゴールドメタリック)や13(シルバーメタリック)をおすすめします。

バイナルカッティングカラーサンプル

カラーの指示はナンバーでお願いします(例) 12

実際の色と多少の誤差はあります。あらかじめご了承ください



ウェアカッティングカラーサンプル

カラーの指示はナンバーでお願いします(例) 703

実際の色と多少の誤差はあります。あらかじめご了承ください



No. **オーダー表**

受付日	年 月 日	中部 FAX 0566-21-9134 お問い合わせ TEL 0566-21-9109
フリガナ		QUICK SIGNS メンバースカード 会員番号の記入がない場合、ポイントが加算されない場合があります。
お客様氏名		会員 No.
ご住所	〒	
TEL	携帯電話	
FAX	E mail <small>im ode</small> <small>インターネット</small>	下絵や連絡事項をmaを使用します。お使いの方はご記入下さい
打ち合わせ連絡のつながりやすい物に <input type="checkbox"/> 携帯 <input type="checkbox"/> 上記の TEL <input type="checkbox"/> つながりやすい時間帯 AM・PM ~ の間		
当店を知った方法 <input type="checkbox"/> 雑誌 <input type="checkbox"/> 雑誌の名前 <input type="checkbox"/> 友達の紹介 <input type="checkbox"/> その他		



オーダー表到着後、STAFFより内容確認のご連絡を差し上げます。

代金お支払い方法 銀行振込 代金引換 クレジットカード 商品到着時決済 デビットカード 商品到着時決済

配達希望時間帯 (一部地域は時間指定ができません) 午前中・13時・14時・15時・16時・17時・18時・19時・20時・21時以降・希望なし
(前後 1時間の誤差が生じます)

製作前に下絵の確認を希望しますか? 希望する 希望しない 希望する場合の方法 メール Fメール FAX 郵送

メールや Fメールで下絵を希望の場合、実際の色が多少異なります。誤字脱字を必ず確認してください。確認後の誤字脱字等の責任は負いかねます

銀行振込の方はオーダーメイドの商品につき前金制になります。下絵等の制作も入金確認後の制作になりますので、ご了承ください。

代金引換でオーダーいただいたお客様で、下絵を希望された方については下絵制作着手後にキャンセルは基本的にできません。すべてオーダーメイド商品につき、あらかじめご了承ください。

品名	単価	枚数・セット数	計(単価×枚数・セット数)
A	小計		円

Bイラストをクイックサイズに
お任せという方はロゴ代は無料です。
(ロゴ、写真等 持ち込みの場合、
加工の複雑度により右記値段が加わります。)

例) aランク	500円
bランク	1000円
cランク	2000円

オプション B (写真取り込み加工費)
(ロゴ持ち込み作成費)等 円

C送料価格
フルカラーステッカー 500円
デザイン名刺 800円
プレート、カッティング切文字・Tシャツ・ブルゾン他 1000円
商品が複数の場合 1000円
・同じ商品ならば数に關係なく上記の価格
一部地域によって異なる場合があります。

C 送料 円

D 代引・その他手数料 円

A+B+C+D 円

クレジットカード決済
クレジットカード決済につきましては未進行の物もございます一度当社にお問い合わせください

代引きの場合下記の価格が送料等と別途がかかります

1万円未満	300円
1万円以上 ~ 3万円未満	400円
3万円以上 ~ 10万円未満	600円
10万円以上 ~ 30万円未満	1000円

商品受取り時の決済
デビットカード 商品+送料+消費税 × 手数料 2.0%
各社クレジットカード 商品+送料+消費税 × 手数料 4.0%

オーダー時に事前決済
Tシャツ・ブルゾン 商品+送料+消費税 × 手数料 5.0%

各社クレジットカード
6,000円以下 一律 300円
6,000円 ~ 300,000円 商品+送料+消費税 × 手数料 5.0%

金額等の不明な点があれば、空欄のまま送って頂ければこちらで合計金額を計算して、ご連絡差し上げます。

価格計算の方法	商品価格は全て加算方式(小計A単価×数 + 小計Bオプションロゴ持ち込み + 消費税)によって計算できるようにしています。間違いなく計算する為にカタログ記載の価格表をよくご覧になって下さい。(価格表は税抜き金額です)
ステッカー ・ A3サイズ 1シートの単価 2800円 × シート枚数	フルカラー・スケルトンプレート ・ 枚の単価 × 枚数
フルカラーメタルステッカー ・ A3サイズ 1シートの単価 3500円 × シート枚数	シルク印刷ステッカー ・ 枚数 × 大きさにより変化 応相談
フルカラーデザイン名刺 ・ 100枚 1セットの単価 5000円 × セット数	スケルトン名刺 ・ 50枚または 100枚 1セットの単価 × セット数
カッティング切文字 ・ カッティング文字のレイアウト範囲内タテmm/ヨコmmの単価 × 枚数	チームボード・パネル ・ ボード、またはパネル、またはフラッグの単価 × 枚数
Tシャツ・ブルゾンプリント ・ ウェア単価 背中プリント加工料込み × 枚数 左胸、袖はそれぞれ 500円追加	缶バッチ ・ 注文数により単価別 × 個数

デザイン記入原稿

書体見本カタログ&カラーサンプルを参考に、下地色No、書体No、文字色No、フレームNo、フレーム色Noを詳しく記入して下さい。アルファベットの場合、大文字・小文字の区別を分かりやすく記入して下さい。

オーダー商品が複数・デザインが複雑な方は、メモ用紙等でデザイン原稿を製作&添付していただいても結構です。
リピートオーダー 前回と同じデザイン の方は、カンタンに書いていただければ過去データより検索いたします。

筆記体使用時のヒント **すべて大文字**
*筆記体の場合、頭文字を大文字にするとバランス良くデザインできます。
 頭のみ大文字
(2文字目以降 小文字)



給油口ステッカーのオーダー方法
*ベースになる写真・雑誌切り抜き・イラスト等は、お客様で(できるだけ鮮明なモノを)をご用意頂きオーダー表に同封して下さい。
お車の車体色・給油口のサイズ(タテ cm x ヨコ cm)も、ご記入下さい。写真等の取り込み料&加工費 B(¥500~)が別途かかります。

オーダー表到着後、STAFFより内容確認のご連絡を差し上げます。

ステッカー Aシート 分割例 No. / 枚付け 枚 同封データ・書類・写真の返却 必要 不要

カッティング切り文字のサイズ (白コ×タテ) mm × mm

給油口ステッカーのサイズと車色 (白コ×タテ) mm × mm ボディーカラー

記入漏れはありませんか もう一度チェックをお願いします

書体番号 書体色、シャドウ等の色 大文字小文字の区別 フレームNo 色 下地の色、グラデーション有無色
割付No カッティング等の縦横サイズ、シートの色 給油口のサイズ、車のボディカラー ブルゾンの品番、色、サイズ
取込写真等の同封

その他 特筆事項